

Wartungseinheiten - Futura

1) sobald der Eingangsdruck unter den min. Eingangsdruck fällt, öffnet das Ablassventil automatisch. Durch Festdrehen der Ablassschraube kann die halbautomatische Ablassventilöffnung verhindert werden.

Wartungseinheiten 3-teilig

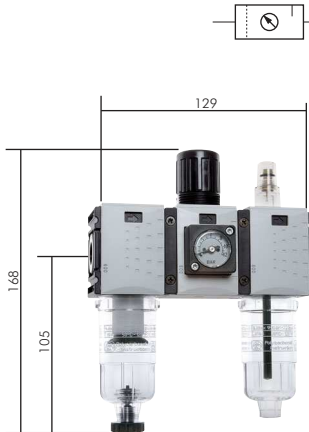
Futura

Ausführung: Filter, Druckregler rücksteuerbar, mit angebautes Öl
Werkstoffe: Körper: PA 66 GF60, Federhaube: POM, Membrane und Dichtungen: NBR, Behälter: Polycarbonat
Temperaturbereich: -10°C bis max. +50°C
Eingangsdruck: 1,5 - 16 bar (Baureihe 0: 1,5 - 12 bar)
Kondensatentleerung: halbautomatisch¹⁾
Manometeranschluss: G 1/4" (Baureihe 0: G 1/8")
Porenweite im Filter: 5 µm
Medien: Druckluft, neutrale Gase

- ✓ Vorteile:**
- Automatische Entlüftung bei Überdruck auf der Sekundärseite.
 - Einfacher Zusammenbau von Einzelkomponenten durch Koppelpakete innerhalb einer Baureihe.
 - Handrad kann durch Herunterdrücken arretiert und mit Schloss verriegelt werden - bitte verwenden Sie VHS 20 (Seite 1169). Baureihe 0 kann nicht verschlossen werden.
 - halbautomatische Ölbefüllung durch Anschließen eines Schlauches unten an den Ölbehälter (G 1/8"). Durch diesen Schlauch wird bei Drücken des Öleinfüllknopfes das Öl in den Behälter gesaugt (nicht Baureihe 0)

Wartungseinheiten 3-teilig - Futura-Baureihe 0

800 l/min



Max. Kondensatmenge: 16 cm³
Schalttafelgewinde: M 30x1,5
Öldosierung bei 1000 l/min: ca. 10 - 20 Tropfen/min
Ölvorrat: 35 cm³
Öleransprechgrenze (bei 6 bar): 26 l/min
Lieferumfang: Wartungseinheit einschließlich Manometer
Durchfluss: 26 - 800 l/min, Sekundärentlüftung: 25 l/min
☞ Optional: Ausführung mit Metallbehälter ohne Sichtrohr -M, Ablassautomatik -AM, Ablassautomatik drucklos geschlossen (0 - 12 bar) -AMNC

| Typ mit Kompaktmanometer*** | Typ mit 40 mm Standardmanometer | Gewinde | Druckregelbereich | Manometeranzeige | Befest.-winkel | Koppelpaket |
|-----------------------------|---------------------------------|---------|-------------------|------------------|----------------|--------------------|
| CL 0143 F* | CL 0143 FB* | G 1/4" | 0,5 - 8 bar | 0 - 10 bar | W 0 F | KP 0 F od. KPW 0 F |
| CL 0143-4 F | CL 0143-4 FB | G 1/4" | 0,2 - 4 bar | 0 - 6 bar | W 0 F | KP 0 F od. KPW 0 F |
| CL 0143-10 F | CL 0143-10 FB | G 1/4" | 0,5 - 10 bar | 0 - 16 bar | W 0 F | KP 0 F od. KPW 0 F |

* Standardbaureihe, bitte bevorzugt einsetzen, da Druckregelbereich universell einsetzbar, *** Montage eines Standardmanometers nur mit Manometeradapter möglich, Anzeigebereich des Kompaktmanometers: 0 - 12 bar, bzw. 0 - 6 bar

☞ Bestellbeispiel: CL 0143 F **

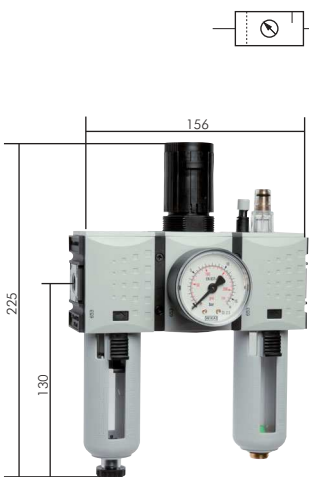
Standardtyp

Kennzeichen der Optionen:
 mit Metallbehälter ohne Sichtrohr-M
 mit Ablassautomatik-AM
 mit Ablassautomatik drucklos geschlossen (0 - 12 bar) ...-AMNC

6

Wartungseinheiten 3-teilig - Futura-Baureihe 1

1750 l/min



Max. Kondensatmenge: 28 cm³
Schalttafelgewinde: M 36x1,5
Öldosierung bei 1000 l/min: ca. 1 - 2 Tropfen/min
Ölvorrat: 40 cm³
Öleransprechgrenze (bei 6 bar): 90 l/min
Lieferumfang: Wartungseinheit einschließlich 50 mm Manometer
Durchfluss: 90 - 1750 l/min, Sekundärentlüftung: 70 l/min
ATEX: Betriebsmittel ohne eigene potentielle Zündquelle in Anlehnung an Richtlinie 2014/34/EU
☞ Optional: Ausführung mit Metallbehälter und Sichtrohr -M, Ablassautomatik -AM, Ablassautomatik drucklos geschlossen (0 - 16 bar) -AMNC

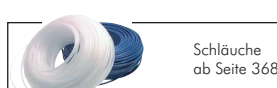
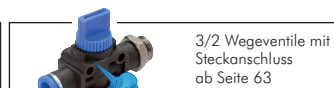
| Typ | Gewinde | Druckregelbereich | Manometeranzeige | Befest.-winkel | Koppelpaket |
|-------------|---------|-------------------|------------------|----------------|--------------------|
| CL 143 F* | G 1/4" | 0,5 - 8 bar | 0 - 10 bar | W 1 F | KP 1 F od. KPW 1 F |
| CL 143-1 F | G 1/4" | 0,1 - 1 bar | 0 - 1,6 bar | W 1 F | KP 1 F od. KPW 1 F |
| CL 143-2 F | G 1/4" | 0,1 - 2 bar | 0 - 2,5 bar | W 1 F | KP 1 F od. KPW 1 F |
| CL 143-4 F | G 1/4" | 0,2 - 4 bar | 0 - 6 bar | W 1 F | KP 1 F od. KPW 1 F |
| CL 143-10 F | G 1/4" | 0,5 - 10 bar | 0 - 16 bar | W 1 F | KP 1 F od. KPW 1 F |
| CL 143-16 F | G 1/4" | 0,5 - 16 bar | 0 - 25 bar | W 1 F | KP 1 F od. KPW 1 F |
| CL 383 F* | G 3/8" | 0,5 - 8 bar | 0 - 10 bar | W 1 F | KP 1 F od. KPW 1 F |
| CL 383-1 F | G 3/8" | 0,1 - 1 bar | 0 - 1,6 bar | W 1 F | KP 1 F od. KPW 1 F |
| CL 383-2 F | G 3/8" | 0,1 - 2 bar | 0 - 2,5 bar | W 1 F | KP 1 F od. KPW 1 F |
| CL 383-4 F | G 3/8" | 0,2 - 4 bar | 0 - 6 bar | W 1 F | KP 1 F od. KPW 1 F |
| CL 383-10 F | G 3/8" | 0,5 - 10 bar | 0 - 16 bar | W 1 F | KP 1 F od. KPW 1 F |
| CL 383-16 F | G 3/8" | 0,5 - 16 bar | 0 - 25 bar | W 1 F | KP 1 F od. KPW 1 F |

* Standardbaureihe, bitte bevorzugt einsetzen, da Druckregelbereich universell einsetzbar

☞ Bestellbeispiel: CL 143 F **

Standardtyp

Kennzeichen der Optionen:
 mit Metallbehälter und Sichtrohr-M
 mit Ablassautomatik-AM
 mit Ablassautomatik drucklos geschlossen (0 - 16 bar) ...-AMNC



Alle Angaben verstehen sich als unverbindliche Richtwerte! Für nicht schriftlich bestätigte Datenauswahl übernehmen wir keine Haftung. Druckangaben beziehen sich, soweit nicht anders angegeben, auf Flüssigkeiten der Gruppe II bei +20°C.